

# FLEXIDOME IP starlight 8000i - 8MP

www.boschsecurity.com



**BOSCH**

Technologie voor het leven



- ▶ Draadloze of externe configuratie en inbedrijfstelling met de Project Assistant-app. Draaien, kantelen, rollen en zoomen (PTRZ) om de camera in te stellen op het vereiste gezichtsveld, zonder dat u de camera of het objectief hoeft aan te raken
- ▶ Intelligente streaming, IDNR en H.265 verlagen de bitrate met tot 80%
- ▶ 8MP (4K UHD) voor uitzonderlijke details bij hoge snelheden
- ▶ Ingebouwd Intelligent Video Analytics om met het hoogste niveau van nauwkeurigheid waarschuwingen te activeren en snel gegevens op te halen
- ▶ Hoge dynamisch bereik om elk detail te zien in heldere en in donkere gebieden van de scène

De FLEXIDOME IP starlight 8000i biedt een uitzonderlijke beeldkwaliteit en hoog dynamisch bereik met 4K Ultra HD-resolutie voor uiterst gedetailleerde beelden, zelfs in extreme condities. De camera biedt uitstekende prestaties op het gebied van videobeveiliging en gegevensbeheer, en beschikt standaard over het ingebouwde, geavanceerde Intelligent Video Analytics.

Met het robuuste en aantrekkelijk vormgegeven ontwerp is de camera geschikt voor elke binnen- of buiteninstallatie.

Dankzij de functionaliteit voor inbedrijfstelling op afstand van de camera nemen de installatie en inbedrijfstelling zeer weinig tijd in beslag. Met gebruikmaking van een pc of mobiel apparaat met de Bosch Project Assistant-app kunt u de camera met één klik draaien, kantelen, rollen en zoomen (PTRZ), en richten op het vereiste gezichtsveld, zonder dat u de camera of het objectief ook maar hoeft aan te raken.

## Funcities

### Volledige inbedrijfstelling op afstand

Het installeren van een professionele IP-camera voor videobewaking was nog nooit zo eenvoudig. Sterker nog, als installateur zult u nooit meer willen terugkeren naar de oude methoden voor het installeren van camera's. We hebben de installatie- en inbedrijfstellingsstappen zodanig veranderd dat deze in zeer korte tijd kunnen worden verricht. Met de functionaliteit voor inbedrijfstelling op afstand van de FLEXIDOME IP starlight 8000i-camera's hoeven er geen ladders meer te worden beklommen. Met gebruikmaking van een pc of mobiel apparaat met de Bosch Project Assistant-app kunt u de camera met één klik draaien, kantelen, rollen en zoomen (PTRZ), en richten op het vereiste gezichtsveld, zonder dat u de camera of het objectief ook maar hoeft aan te raken. Draadloze of externe configuratie en inbedrijfstelling kan ook in een later stadium worden verricht wanneer alle camera's zijn geïnstalleerd. U hoeft enkel de

Project Assistant-app van Bosch, die beschikbaar is voor iOS, Windows en Android, draadloos te verbinden met de camera. Of u kunt op afstand verbinding maken met de camera via het netwerk met gebruikmaking van de webinterface van de camera of de Bosch Configuration Manager.

### **Snelle prestaties**

Door de hoge sensorresolutie en de image rate van 30 fps is deze camera een perfecte oplossing voor beelden van snel bewegende objecten met hoge resoluties. De hoge resolutie zorgt voor een duidelijk overzicht en gedetailleerde beelden.

### **Starlight-prestaties**

De nieuwste sensortechnologie samen met de geavanceerde beeldverwerking en ruisonderdrukking resulteert in een uitzonderlijke gevoeligheid in kleur. De prestaties bij weinig licht zijn zo goed, dat de camera zelfs bij een minimale hoeveelheid omgevingslicht uitstekende kleurprestaties levert.

### **Hoog dynamisch bereik (High Dynamic Range, HDR)**

De modus met hoog dynamisch bereik is gebaseerd op meerdere belichtingsprocessen voor meer details in lichte gedeelten en in de schaduw, zelfs in dezelfde scène. Het resultaat is dat u gemakkelijk onderscheiden kunt maken tussen objecten en kenmerken, bijvoorbeeld gezichten bij een heldere achtergrondverlichting.

Het werkelijke dynamische bereik van de camera wordt gemeten door middel van OECF-analyse (Opto-Electronic Conversion Function) volgens IEC 62676 Deel 5.

### **Scènemodi**

Er zijn negen configureerbare modi met de beste instellingen voor uiteenlopende toepassingen. Met één klik kunnen volledig geoptimaliseerde beeldinstellingen worden geselecteerd die zijn afgestemd op de omstandigheden. Verschillende scènemodi kunnen worden geselecteerd voor verschillende situaties, zoals verkeers- of winkelomgevingen.

### **Intelligente streaming**

Slimme coderingsfuncties in combinatie met Intelligent Dynamic Noise Reduction-technologie en analyse, zorgen ervoor dat de gebruikte bandbreedte extreem laag is. Alleen relevante informatie in de scène, zoals beweging of objecten die worden gevonden tijdens de analyse, hoeven te worden gecodeerd.

De camera kan worden gebruikt voor quad-streaming, waarbij de camera onafhankelijke, configureerbare streams voor live-weergave, opname of bewaking op afstand via beperkte bandbreedten levert.

Elke van deze streams kan onafhankelijk worden aangepast, zodat video van hoge kwaliteit wordt geleverd die perfect is afgestemd op het doel, terwijl de bitrate met tot 90% wordt verminderd in vergelijking met een standaardcamera.

### **Opslagcalculator**

Voor de berekening van de vereiste bandbreedte en opslagcapaciteit voor een camera-instelling, raadpleegt u de Bosch Opslagcalculator op: [www.boschsecurity.com/StorageCalculator](http://www.boschsecurity.com/StorageCalculator)

### **H.265 zeer efficiënte videocodering**

De camera is ontworpen voor het meest efficiënte en krachtige H.264- en H.265/HEVC-coderingsplatform. De camera levert video van hoge kwaliteit, met een hoge resolutie en een zeer lage netwerkbelasting. Met een twee maal zo efficiënte codering is H.265 de nieuwe compressiestandaard voor IP-videobewakingssystemen.

### **Opname- en opslagbeheer**

Opnamebeheer kan worden uitgevoerd door de toepassing Bosch Video Recording Manager of de camera kan direct gebruik maken van lokale opslag en iSCSI-doelen zonder opnamesoftware.

Lokaal geheugen kan worden gebruikt voor decentrale opnamen of voor Automatic Network Replenishment (ANR)-technologie voor een betere betrouwbaarheid van opnamen.

Pre-alarmopname in RAM vermindert de gebruikte bandbreedte in het netwerk en vergroot de effectieve levensduur van de geheugenkaart.

### **Geavanceerd decentraal opnemen**

Geavanceerde decentrale opname biedt de meest betrouwbare opslagoplossing vanwege de combinatie van de volgende functies:

- Twee SD-kaarten die kunnen worden ingesteld als:
  - Gespiegeld, voor redundante opslag
  - Failover, voor langere perioden tussen servicebeurten
  - Uitgebreid, voor maximale bewaartijd
- De ondersteuning van industriële SD-kaarten maakt een extreme levensduur mogelijk
- Statuscontrole van industriële SD-kaarten zorgt voor vroegtijdige onderhoudsindicaties

### **Intelligent Video Analytics**

De camera beschikt over de meest recente versie van de toepassing Intelligent Video Analytics van Bosch. Speciaal ontworpen voor de meest lastige omgevingen. De camera biedt het hoogste niveau van nauwkeurigheid voor bedrijfskritische toepassingen, zoals perimeterbewaking van luchthavens, bedrijfskritische infrastructuur en overheidsgebouwen, grensbewaking, schepen volgen en verkeerstoezicht (bijv. detectie van spookrijders, verkeersstellingen, controle van geparkeerde auto's langs de weg). Intelligent Video Analytics is in hoge mate bestand tegen valse triggers die worden veroorzaakt door een moeilijke omgeving met sneeuw, wind (bewegende

bomen), regen, hagel en reflecties in water. Het is een ideale oplossing voor automatische objectdetectie op grote afstand.

Ook de instelling van Video Analytics van Bosch is ongeëvenaard, hetgeen geweldig nieuws is voor installateurs. Als uw klant besluit Intelligent Video Analytics te gebruiken, dan zouden de configuratie en kalibratie niet eenvoudiger kunnen zijn. U hoeft enkel de hoogte van de camera in te voeren: de rest van de kalibratie wordt uitgevoerd door Video Analytics zelf, op basis van informatie die wordt geleverd door de ingebouwde gyrosensor van de camera.

### DORI-dekking

DORI (Detect, Observe, Recognize, Identify/ detecteren, observeren, herkennen, identificeren) is een standaardsysteem (EN-62676-4) voor het definiëren van de mogelijkheid van de camera om onderscheid te maken tussen personen of objecten in een gedekt gebied. Hieronder ziet u de maximale afstand waarop een combinatie van camera en objectief aan deze criteria kan voldoen:

### 8 MP-camera met 3.9 mm - 10 mm-objectief

DORI	DORI-definitie	Afstand 3,9 mm / 10 mm	Horizontale breedte
Detecteren	25 px/m 8 px/ft	47 m/190 m 147 ft/594 ft	154 m 480 ft
Observeren	63 px/m 19 px/ft	19 m/75 m 62 ft/250 ft	61 m 202 ft
Herkennen	125 px/m 38 px/ft	9 m/38 m 31 ft/125 ft	31 m 101 ft
Identificeren	250 px/m 76 px/ft	5 m/19 m 16 ft/63 ft	15 m 51 ft

### Gegevensbeveiliging

Speciale maatregelen garanderen het hoogste niveau van beveiliging voor de toegang tot het apparaat en gegevenstransport. Bij de eerste installatie is de camera alleen toegankelijk via beveiligde kanalen en is een wachtwoord vereist. Toegang via een webbrowser en een weergaveclient kan worden beveiligd met HTTPS of andere beveiligingsprotocollen die het geavanceerde TLS 1.2-protocol ondersteunen met bijgewerkte versleutelingssuites inclusief AES-codering met 256-bits sleutels. Er kan geen software worden geïnstalleerd in de camera en alleen geverifieerde firmware kan worden geüpload. Door de wachtwoordbeveiliging op drie niveaus met beveiligingsaanbevelingen kunnen gebruikers de toegang tot het apparaat aanpassen.

De toegang tot het netwerk en het apparaat kan worden beveiligd met 802.1x-netwerkverificatie met het EAP/TLS-protocol. Superieure beveiliging tegen schadelijke aanvallen is gegarandeerd door de

ingesloten aanmeldingsfirewall, de ingebouwde Trusted Platform Module (TPM) en ondersteuning voor de infrastructuur voor openbare sleutels (PKI). De geavanceerde certificaatverwerking biedt het volgende:

- Zelfondertekende, unieke certificaten die automatisch worden gemaakt wanneer dat nodig is
- Client- en servercertificaten voor verificatie
- Clientcertificaten voor bewijs van echtheid
- Certificaten met gecodeerde persoonlijke sleutels

### Systeemintegratie en conformiteit met ONVIF

De camera voldoet aan de ONVIF Profile S, ONVIF Profile G- en ONVIF Profile T-specificaties. Voor de H. 265-configuratie ondersteunt de camera Media Service 2 dat een onderdeel is van ONVIF Profile T. Hierdoor is compatibiliteit tussen netwerkvideoproducten gegarandeerd, ongeacht de fabrikant.

De interne functieset van de camera voor integratie in grote projecten is gemakkelijk toegankelijk voor integrators van derden. Bezoek de website van het Bosch Integration Partner Program (IPP) ([ipp.boschsecurity.com](http://ipp.boschsecurity.com)) voor meer informatie.

### Universele accessoires

Er is een uitgebreid assortiment accessoires beschikbaar waarmee u een consistent ontwerp over verschillende platformen en een scala van installatiemogelijkheden bereikt.

Er zijn verschillende specifieke accessoires verkrijgbaar die naadloos aansluiten op de camera en de verschillende installatieopties uitbreiden ten opzichte van eerdere generaties.

De beschikbare opties omvatten: een overschilderbare kap, een bescherming tegen weersinvloeden op de camera, een heldere of getinte vervangingskoepel, plafondinbouwkits, een junction box met voeding en glasvezelopties en verschillende montageopties.

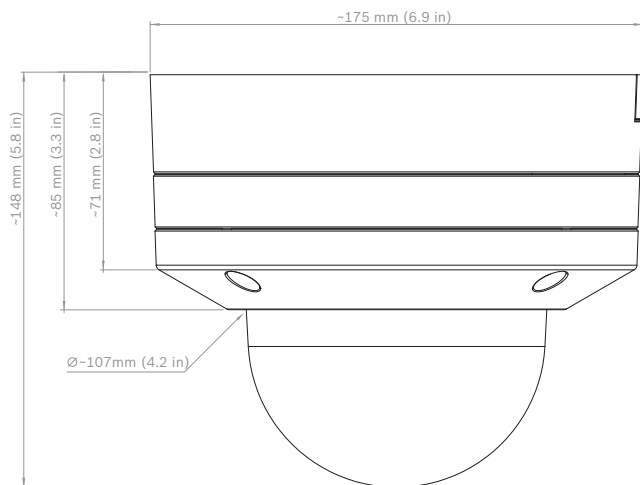
### Certificaten en normen

Standaarden	Type
Emissie	ETSI EN 301 489-1 EN 50121-4 47CFR15, klasse B (STP) en 47CFR15, klasse A (UTP) AS/NZS CISPR 32
Immunititeit	EN 50130-4 EN 50121-4
Omgevingseisen	EN 50130-5 (klasse IV); EN 60068-2-1, EN 60068-2-2, EN 60068-2-6, EN 60068-2-18, EN 60068-2-27, EN 60068-2-30, EN 60068-2-52, EN 60068-2-75, EN 60068-2-78 UL 2043 in combinatie met NDA-8000-PLN NEMA TS-2 hoofdstuk 2.1

Standaarden	Type
Veiligheid	EN 62368-1 EN 60950-22 UL 62368-1 UL 60950-22 CAN/CSA-C22.2 Nr. 62368-1 CAN/CSA-C22,2 Nr. 60950-22-07
Beeldkwaliteit	IEC 62676-5
UHD	SMPTE 2036 (resolutie: 3840 x 2160) 4K UHD (2160p)
Kleurenweergave	ITU-R BT.709-6
Conform ONVIF	EN 50132-5-2 EN 62676-2
Slagvastheid	EN 62262 (IK10+)
Bescherming tegen water/stof	EN 60529 (IP66) UL50E (Type 4X)
Omgevingseisen	EN 50581 (RoHS)
Keurmerken	CE, cULus, WEEE, RCM, EAC en China RoHS
Regio	Naleving van wet- en regelgeving/ kwaliteitsaanduidingen
Europa	CE EU Declaration of Conformity

## Opmerkingen over installatie/configuratie

### Afmetingen



## Technische specificaties

### Voeding

Ingangsspanning	PoE IEEE 802.3af / 802.3at Type 1, klasse 3 24 VAC $\pm$ 10% 12-26 VDC $\pm$ 10%
-----------------	--

Voeding	PoE en externe voeding kunnen gelijktijdig worden aangesloten voor redundante werking
Stroomverbruik (standaard / maximum)	PoE: 7 W / 13 W 24 VAC: 7,1 W - 12 VA / 13 W - 25 VA 12-26 VDC: 7,5 W / 16 W

### Sensor

Type sensor	1/1,8-inch CMOS
Totaal sensorpixels	3840 (H) x 2160 (V), 8MP (ca.)

### Starlight-gevoeligheid (3.9 tot 10 mm-objectief)

Gemeten volgens IEC 62676 Deel 5 (1/25, F1.5)

Kleur	0,041 lx
-------	----------

Mono	0,0072 lx
------	-----------

### Videoprestaties - dynamisch bereik

Breed dynamisch bereik	120 dB WDR
------------------------	------------

Gemeten volgens IEC 62676 Deel 5	107 dB WDR (3.9 tot 10 mm-objectief)
----------------------------------	--------------------------------------

### Optisch (3.9 tot 10 mm objectief)

Objectief	3.9 tot 10 mm P-irisobjectief (infrarood gecorrigeerd) F-stop 1.5 - 2.7
-----------	--

Instelling	Motorzoom/-focus
------------	------------------

Irisregeling	P-irisregeling
--------------	----------------

Beeldhoek	Groothoek: 117° x 62° (H x V) Telelens: 44° x 24° (H x V)
-----------	--

### Videostreaming

Videocompressie	H.265; H.264; M- JPEG
-----------------	-----------------------

Sensormodi	20 fps, HDR, 3840 x 2160 (8 MP) 25 fps, 3840 x 2160 (8 MP) 30 fps, 3840 x 2160 (8 MP)
------------	---

Streaming	Meerdere configureerbare streams in H.264, H.265 en M-JPEG, configureerbare image rate en bandbreedte. Doelzones (Regions of Interest, ROI) Bosch Intelligent Streaming
-----------	---

Vertraging van camera	120 ms (8 MP, 30 fps)
-----------------------	-----------------------

GOP-structuur	IP
---------------	----

Image rate	1-30 fps
------------	----------

Signaal- ruisverhouding (SNR)	>55 dB
----------------------------------	--------

<b>Videoresolutie (H x V)</b>	
4K UHD	3840 x 2160
7,3 MP	3584 x 2016
2,8 MP (4:3)	1920 x 1440
1080p HD	1920 x 1080
Montage rechtop 1080p	1080 x 1920
1,3 MP (5:4)	1280 x 1024
720p HD	1280 x 720
Montage rechtop 720p	720 x 1280
480p SD	854 x 480
SD 4:3 (bijgesneden)	704 x 480
<b>Installatie van camera</b>	
Spiegelbeeld	Aan/uit
Draaien	0° / 90° rechtop / 180° / 270° rechtop
Camera-LED	Inschakelen/uitschakelen
Positionering	Coördinaten / bevestigingshoogte
Wizard Cameraweergave	Gemotoriseerd draaien, kantelen, rollen, zoomen, automatisch scherpstellen
Draadloze inbedrijfstelling	IEEE 802.11b/g/n
<b>Videofuncties - kleur</b>	
Instelbare beeldinstellingen	Contrast, verzadiging, helderheid
Witbalans	2500 tot 10.000 K, 4 automatische modi (Basis, Standaard, Natriumlamp, Dominante kleur), handmatige modus en vasthouden
<b>Videofuncties - ALC</b>	
ALC-niveau	Instelbaar
Verzadiging	Instelbaar van piek tot gemiddeld
Sluiter	Automatische elektronische sluiter (AES); Vaste sluiter (1/25 [30] tot 1/15000) instelbaar; Standaardsluiter
Dag/nacht	Automatisch (instelbare schakelpunten), kleur, zwart/wit

<b>Videofuncties - verbeteren</b>	
Scherpte	Instelbaar verbeteringsniveau voor scherpte
Tegenlichtcompensatie	Aan/uit
Contrastverbetering	Aan/uit
Ruisvermindering	Intelligent Dynamic Noise Reduction met afzonderlijke tijd- en ruimte-instellingen
Intelligent Defog	Intelligent Defog past parameters automatisch aan voor het beste beeld in mistige scènes (schakelbaar)

<b>Analyse van beeldinhoud</b>	
Type analyse	Intelligent Video Analytics
Configuraties	Silent VCA / Profiel1/2 / Gepland / Geactiveerd op basis van gebeurtenis
Alarmregels (te combineren)	Willekeurig object, Object in veld, Overschrijding van een lijn, Veld betreden/verlaten, Verdacht ophouden, Route volgen, Object inactief/verwijderd, Tellen, Bezetting, Schatting van dichtheid van menigte, Verandering van omstandigheid, Soortgelijkheid zoeken, Stroom tellen
Objectfilters	Duur, Grootte, Beeldverhouding, Snelheid, Richting, Kleur, Objectklassen (4)
Registratiemodi	Standaardregistratie (2D), 3D-registratie, Personenregistratie 3D, Schepen volgen, Museummodus
Kalibratie / geolocatie	Automatisch, gebaseerd op gyrosensor, brandpuntsafstand en camerahoogte
Sabotagedetectie	Maskeerbaar

<b>Extra functies</b>	
Scènemodi	10 standaardmodi met planner: Binnenshuis, Buitenshuis, Verkeer, Nacht, Intelligente AE, Dynamisch, Lage bitrate, Sport en spel, Detailhandel, Kentekenherkenning (LPR)
Privacymasking	Acht onafhankelijke gebieden, volledig programmeerbaar
Gezichtsdetectie	Afbeeldingen posten
Displaystamping	Naam; Logo; Tijd; Alarmmelding
Pixelsteller	Selecteerbaar gebied

<b>Lokale opslag</b>	
Interne RAM	5 s pre-alarmopname
Geheugenkaartsleuven	Twee SDXC / SDHC / SD-kaartsleuven.

Lokale opslag	
Configuraties voor twee SD-kaartsleuven	<ul style="list-style-type: none"> <li>• Spiegelen (redundante opslag)</li> <li>• Failover (langere perioden tussen servicebeurten)</li> <li>• Uitgebreid (maximale bewaartijd)</li> <li>• Automatic Network Replenishment</li> </ul>
Industriële SD-kaarten	Extreme levensduur en ondersteuning voor statuscontrole die een vroegtijdige onderhoudsindicatie biedt. Aanbevolen: industriële SD-kaarten van Sony
Ingang/uitgang	
Voedingsuitgang	+12 VDC, max. 50 mA
Audiosignaalingang	10 kOhm standaard; max. 1 Vrms
Audiosignaaluitgang	1 Vrms; 1,5 kOhm standaard
Alarmingang	2 ingangen, activeringsspanning: +3,3 VDC tot +40 VDC
Alarmuitgang	1 uitgang, maximum: 30 VAC of +40 VDC, 0,5 A continu, 10 VA
Ethernet	RJ45
Piekbescherming	Ethernet: 1 kV, 2 kA naar aarde (8/20 µs-puls)
Glasvezel (apart leverbaar)	De glasvezel Mediaconvertorkit (VG4-SFPSCKT) die in een bewakingskast (NDA-U-PA0, NDA-U-PA1 of NDA-U-PA2) wordt geïnstalleerd, voorziet de gemonteerde camera van een glasvezelinterface.
Audio-streaming	
Standaard	G.711, 8 kHz sample rate L16, 16 kHz sample rate AAC-LC, 48 kbps bij een sample rate van 16 kHz AAC-LC, 80 kbps bij een sample rate van 16 kHz
Signaal-ruisverhouding	>50 dB
Audio-streaming	Full-duplex / half-duplex
Netwerk	
Protocollen	IPv4, IPv6, UDP, TCP, HTTP, HTTPS, RTP/RTCP, IGMP V2/V3, ICMP, ICMPv6, RTSP, FTP, ARP, DHCP, APIPA (Auto-IP, link local address), NTP (SNTP), SNMP (V1, V3, MIB-II), 802.1x, DNS, DNSv6, DDNS (DynDNS.org, selfHOST.de, no-ip.com), SMTP, iSCSI, UPnP (SSDP), DiffServ (QoS), LLDP, SOAP, Dropbox™, CHAP, digest authentication
Ethernet	10/100 Base-T, automatische detectie, half/full-duplex

Netwerk	
Aansluitingen	Auto-MDIX
Interoperabiliteit	ONVIF Profile S; ONVIF Profile G; ONVIF Profile T GB/T 28181
Gegevensbeveiliging	
Crypto-coprocessor (TPM)	RSA 2048-bits, AES/CBC 256-bits
FIPS	FIPS 140-2 conform niveau 3
PKI	X.509-certificaten
Codering	Volledige end-to-end codering met ondersteund VMS Netwerk: TLS1.0/1.2, AES128, AES256 Lokale opslag: XTS-AES
Videoverificatie	checksum, MD5, SHA-1, SHA-256
Mechanische specificaties	
Afmetingen (D x H)	175 x 145 mm
Gewicht	2,3 kg
Montage	Opbouwmontage
Kleur	Wit (RAL9003)
Gemotoriseerde PTR-bereik	Draaien: 0° tot +361° Kantelen: -3,5° tot +89° Rollen: -95° to +95°
Domekoepel	Doorzichtig polycarbonaat met UV-werende, krasbestendige coating
Behuizing	Aluminium met ontvochtigingsmembranen en waterbestendig verbingsgebied
Omgevingseisen	
Bedrijfstemperatuur	-50 °C tot +60 °C voor continue werking; -34 °C tot +74 °C volgens NEMA TS 2-2003 (R2008), paragraaf 2.1.5.1 met testprofiel afb. 2.1
Opslagtemperatuur	-30 °C tot +70 °C
Vochtigheidsgraad tijdens bedrijf	5% tot 93% RV niet-condenserend 5% tot 100% RV condenserend
Vochtigheidsgraad tijdens opslag	Tot 98% RV
Slagvaste behuizing en dome	IK10+ (50 joule)
Bescherming tegen water/stof	IP 66 en NEMA type 4X

**Bestelinformatie****NDE-8504-R Vaste dome 8MP HDR 3,9-10mm PTRZ IP66**

Vaste dome 8MP PTRZ H.265 IVA IP66  
Bestelnummer **NDE-8504-R**

**Accessoires****NDA-U-CMT Verloopstuk voor hoekmontage**

Universele hoekmontagebeugel, wit  
Bestelnummer **NDA-U-CMT**

**NDA-U-PA0 Bewakingskast 24VAC**

Junction box, 24 VAC ingang, 24 VAC uitgang, IP66  
Bestelnummer **NDA-U-PA0**

**NDA-U-PA1 Bewakingskast 120VAC**

Junction box, 100 - 120 VAC 50/60 Hz ingang, 24 VAC uitgang, IP66  
Bestelnummer **NDA-U-PA1**

**NDA-U-PA2 Bewakingskast 230VAC**

Junction box, 230 VAC ingang, 24 VAC uitgang, IP66  
Bestelnummer **NDA-U-PA2**

**NDA-U-PMAL Adapter voor mastmontage groot**

Universele buismontageadapter, wit, groot  
Bestelnummer **NDA-U-PMAL**

**NDA-U-PMAS Adapter voor mastmontage klein**

Mastbevestigingsadapter klein  
Universele mastbevestigingsadapter, wit; klein.  
Bestelnummer **NDA-U-PMAS**

**NDA-U-PMT Steun voor buismontage, 12" (31cm)**

Universele mastmontagebeugel voor domecamera's, 31 cm, wit  
Bestelnummer **NDA-U-PMT**

**NDA-U-PMTE Verlengbuis voor buismontage, 50cm**

Verlengstuk voor hangende buismontage, 50 cm, wit  
Bestelnummer **NDA-U-PMTE**

**NDA-U-PSMB Wand-/plafondbeugel voor buismontage SMB**

Doos voor opbouwmontage (SMB) voor wand- of buismontage.  
Bestelnummer **NDA-U-PSMB**

**NDA-U-RMT Hangende bevestiging dakrand**

Universele dakmontagebeugel voor domecamera's, wit  
Bestelnummer **NDA-U-RMT**

**NDA-U-WMP Wandmontageplaat**

Achterplaat voor universele wandmontage-, hoekmontage- en buismontagebeugel, wit, IP66  
Bestelnummer **NDA-U-WMP**

**NDA-U-WMT Wandbevestiging hangend**

Universele wandmontagebeugel voor domecamera's, wit  
Bestelnummer **NDA-U-WMT**

**NDA-8000-PIP Interfaceplaat hangend, binnen**

Hangende interfaceplaat voor FLEXIDOME IP 8000i en FLEXIDOME IP panoramic 6000/7000 voor buitenshuis.  
Bestelnummer **NDA-8000-PIP**

**NDA-8000-PIPW Interfaceplaat hangend, buiten**

Hangende interfaceplaat inclusief bescherming tegen weersinvloeden voor FLEXIDOME IP 8000i en FLEXIDOME IP panoramic 6000/7000 voor buitenshuis.  
Bestelnummer **NDA-8000-PIPW**

**NDA-8000-CBL Transparante vervangende koepel**

Heldere vervangende koepel.  
Bestelnummer **NDA-8000-CBL**

**NDA-8000-IC Plafondmontagekit**

Plafondmontageset voor FLEXIDOME IP 8000i.  
Bestelnummer **NDA-8000-IC**

**NDA-8000-PC Overschilderbare kap, 4x**

Overschilderbare kap (4 stuks) voor FLEXIDOME IP 8000i.  
Bestelnummer **NDA-8000-PC**

**NDA-8000-PLEN Brandwerende montagekit plafondinbouw**

Plafondmontageset conform kwalificatie tussenruimte voor FLEXIDOME IP 8000i.  
Bestelnummer **NDA-8000-PLEN**

**NDA-8000-SP Ondersteuningsset plafondmontage**

Montageset voor inbouw in zachte plafonds voor FLEXIDOME IP 8000i.  
Bestelnummer **NDA-8000-SP**

**NDA-8000-TBL Getinte koepel**

Getinte koepel voor FLEXIDOME IP 8000i.  
Bestelnummer **NDA-8000-TBL**

**NDA-8000-WP Weerbescherming op camera**

Bescherming tegen weersinvloeden op camera voor FLEXIDOME IP 8000i.  
Bestelnummer **NDA-8000-WP**

**VG4-SFPSCKT INTERFACEKIT VOOR ETHERNET NAAR SFP**

Ethernet mediaconverter videozender/data-ontvangermodule glasvezelkit, voor AUTODOME camera's en voor MIC-IP-PSU voor MIC analoge camera's.  
Bestelnummer **VG4-SFPSCKT**

**SFP-2 Glasvezelmodule, multimode, 1310nm, 2LC**

SFP-glasvezelmodule, 2 km, 2 LCD-connectoren. Multimodus  
1310 nm  
Bestelnummer **SFP-2**

**SFP-3 Glasvezelmodule, single-mode, 1310nm 2LC**

SFP-glasvezelmodule, 20 km, 2 LCD-connectoren. Single-mode  
1310 nm  
Bestelnummer **SFP-3**

**SFP-25 Glasvezelmodule, 1310/1550nm, 1SC**

SFP-glasvezelmodule, 2 km, 1 SC-connector.

Multi-mode

1310/1550 nm

Bestelnummer **SFP-25**

---

**SFP-26 Glasvezelmodule, 1550/1310nm, 1SC**

SFP-glasvezelmodule, 2 km, 1 SC-connector.

Multi-mode

1550/1310 nm

Bestelnummer **SFP-26**

---

**NDA-U-PMTG Buismontagebeugel, contactdoos**

Universele buismontage, uitsluitend compatibel met installatie op contactdozen voor vaste domecamera's,

wit

Bestelnummer **NDA-U-PMTG**

---

**NDA-U-WMTG Wandbevestiging hangend, contactdoos**

Universele wandmontage, uitsluitend compatibel met installatie op contactdozen voor vaste domecamera's, wit

Verlengstuk voor hangende buismontage, 50 cm, wit

Bestelnummer **NDA-U-WMTG**

---

**Vertegenwoordigd door:**

**Europe, Middle East, Africa:**  
Bosch Security Systems B.V.  
P.O. Box 80002  
5600 JB Eindhoven, The Netherlands  
Phone: + 31 40 2577 284  
emea.securitysystems@bosch.com  
emea.boschsecurity.com

**Germany:**  
Bosch Sicherheitssysteme GmbH  
Robert-Bosch-Ring 5  
85630 Grasbrunn  
Germany  
www.boschsecurity.com