

DINION IP starlight 6000 HD

www.boschsecurity.com



BOSCH

Technologie voor het leven



- ▶ Uitstekende prestaties bij weinig licht
- ▶ Ingebouwde Essential Video Analytics om relevante waarschuwingen te activeren en snel gegevens op te halen
- ▶ Intelligente dynamische ruisonderdrukking reduceert de bandbreedte en benodigde opslagcapaciteit met wel 50%
- ▶ Vergroot dynamisch bereik om details in lichte en donkere gebieden tegelijkertijd zichtbaar te maken
- ▶ Automatische backfocus voor snelle installatie

Deze camera levert 24/7 heldere beelden – zelfs 's nachts en bij weinig licht.

Door de uitzonderlijke gevoeligheid van starlight kan deze camera werken met een minimale hoeveelheid omgevingslicht. De uitgebreide dynamische modus zorgt voor gedetailleerde beelden in scènes met moeilijke lichtomstandigheden.

De camera is beschikbaar met een resolutie van 1080p of 720p en levert maximaal 60 beelden per seconde. Er is een selectie hoogwaardige objectieven apart leverbaar.

Funcities

Uitstekende prestaties bij weinig licht

De nieuwste sensortechnologie samen met de geavanceerde ruisonderdrukking resulteert in een uitzonderlijke gevoeligheid in kleur. De prestaties bij weinig licht zijn zo goed, dat de camera zelfs bij een minimale hoeveelheid omgevingslicht uitstekende kleurprestaties levert.

Snelle prestaties

De 60-beelden-per-minuut-modus zorgt voor optimale prestaties in snelle actiescènes en is met name geschikt voor de toepassing in casino's en banken.

Hoog dynamisch bereik (High Dynamic Range, HDR)

De camera heeft een hoog dynamisch bereik. Dit is gebaseerd op meerdere belichtingsprocessen voor meer details in lichte gedeelten en in de schaduw, zelfs in dezelfde scène. Het resultaat is dat u gemakkelijk onderscheiden kunt maken tussen objecten en kenmerken, bijvoorbeeld gezichten bij een heldere achtergrondverlichting.

Het werkelijke dynamische bereik van de camera wordt gemeten met OECF-analyse (Opto-Electronic Conversion Function) conform IEC 62676 Deel 5. Deze methode wordt gebruikt om een standaardresultaat te verkrijgen dat kan worden gebruikt om verschillende camera's te vergelijken.

Content Based Imaging Technology

Content Based Imaging Technology (CBIT) wordt gebruikt om de beeldkwaliteit onder alle lichtomstandigheden aanzienlijk te verbeteren en om te bepalen welke gedeelten extra verwerking vereisen. De camera onderzoekt de scène met behulp van Essential Video Analytics en levert feedback voor het afstemmen van de beeldverwerking. Dit zorgt voor meer details in relevante gebieden en betere resultaten in het algemeen. Met Essential Video

Analytics-technologie kunt u bijvoorbeeld bewegende objecten zien in zowel lichte als donkere gebieden van een scène.

Essential Video Analytics

De ingebouwde videoanalyse versterkt het concept van Intelligence-at-the-Edge en biedt nu nog krachtigere functies. Essential Video Analytics is ideaal voor gebruik in geregelde omgevingen met beperkte detectiebereiken.

Het systeem detecteert, volgt en analyseert objecten betrouwbaar en waarschuwt bij de activering van voorgedefinieerde alarmen. Een slimme set alarmregels vereenvoudigt complexe taken en minimaliseert valse alarmen.

Er worden metadata aan uw video toegevoegd voor zin en structuur. Hierdoor kunt u snel de relevante beelden ophalen uit uren aan opgeslagen video. Metadata kan ook worden gebruikt om onweerlegbaar forensisch bewijs te leveren of om bedrijfsprocessen te optimaliseren op basis van het tellen van mensen of informatie over mensenmassa's.

Kalibreren is snel en eenvoudig: voer gewoon de hoogte van de camera in. De interne gyro-/accelerometersensor levert de rest van de informatie om de videoanalyse nauwkeurig te kalibreren.

Intelligent Dynamic Noise Reduction vermindert de benodigde bandbreedte en opslagcapaciteit

De camera maakt gebruik van Intelligent Dynamic Noise Reduction, deze analyseert actief de inhoud van een scène en vermindert de ruisartefacten dienovereenkomstig.

Het beeld met weinig ruis en de efficiënte H.264-compressietechnologie zorgen voor heldere beelden en reduceren tegelijkertijd de benodigde bandbreedte en opslagkwaliteit tot 50% in vergelijking met andere H.264-camera's. Hierdoor vereisen de streams minder bandbreedte, zonder dat dit ten koste gaat van de beeldkwaliteit of vloeiende bewegingen. De camera zorgt voor optimaal bruikbaar beeld door op een slimme manier de verhouding tussen detail en bandbreedte af te stemmen.

Gebiedgebaseerde codering

De gebiedgebaseerde codering is een andere functie die de benodigde bandbreedte vermindert. Er kunnen compressieparameters voor acht regio's worden ingesteld. Hierdoor kunnen oninteressante regio's sterk worden gecomprimeerd, zodat meer bandbreedte beschikbaar is voor relevante gedeelten van de scène.

Profiel met geoptimaliseerde bitrate

In de tabel vindt u de gemiddelde standaard geoptimaliseerde bandbreedte in kbits/s voor verschillende beeldsnelheden.

| IPS | 1080p | 720p | 480p |
|-----|-------|------|------|
| 60 | 1900 | 1400 | 722 |
| 30 | 1600 | 1200 | 600 |

| IPS | 1080p | 720p | 480p |
|-----|-------|------|------|
| 15 | 1274 | 955 | 478 |
| 12 | 1169 | 877 | 438 |
| 5 | 757 | 568 | 284 |
| 2 | 326 | 245 | 122 |

Meerdere streams

De innovatieve multi-streaming-functie levert verschillende H.264-streams samen met een M-JPEG-stream. Deze streams maken bandbreedte-efficiënte weergave- en opnameopties mogelijk, maar ook integratie met videomanagementsystemen van derden. De camera kan meerdere onafhankelijke videostreams verwerken waarbij een verschillende resolutie en image rate kunnen worden ingesteld voor de eerste en tweede stream. De gebruiker kan ook een kopie van de eerste stream gebruiken.

De derde stream gebruikt voor het opnemen de I-frames van de eerste stream. De vierde stream geeft een JPEG-afbeelding weer met maximaal 10 Mbit/s.

Regions of Interest en E-PTZ

Regions of Interest (ROI) kunnen door de gebruiker worden opgegeven. U kunt op afstand met behulp van elektronische pan, tilt en zoom (E-PTZ) specifieke delen uit het volledige beeld selecteren. Deze doelzones genereren afzonderlijke streams voor opname en weergave op afstand. Deze streams zorgen er samen met de hoofdstream voor, dat de beveiligingsmedewerker het meest relevante deel van de scène in het oog kan houden met behoud van het overzicht op de situatie.

Intelligent Tracking kan objecten volgen binnen de gedefinieerde doelzones. Intelligent Tracking kan bewegende objecten autonoom detecteren en volgen of de gebruiker kan klikken op het gewenste object dat gevolgd moet worden.

Opslagbeheer

Opnamebeheer kan worden uitgevoerd door Bosch Video Recording Manager (Video Recording Manager). De camera kan tevens direct, zonder opnamesoftware, iSCSI-doelen gebruiken.

Lokaal opnemen

Plaats een geheugenkaart in de kaartsleuf zodat u maximaal 2 TB aan lokale alarmopnamen kunt opslaan. Pre-alarmopname in RAM vermindert de bandbreedte voor opnemen in het netwerk en vergroot de effectieve levensduur van de geheugenkaart.

Cloudgebaseerde services

De camera ondersteunt JPEG-posting op tijd- of alarmbasis naar vier verschillende accounts. Deze accounts kunnen FTP-servers of opslagvoorzieningen op cloud-basis (bijv. Dropbox) adresseren. Videoclips of JPEG-beelden kunnen ook naar deze accounts worden geëxporteerd.

Alarmen kunnen zodanig worden ingesteld dat bij activering een e-mail of SMS wordt verzonden, zodat u altijd op de hoogte bent van abnormale gebeurtenissen.

Eenvoudige installatie

De voeding voor de camera kan worden geleverd via een netwerk met ondersteuning voor Power-over-Ethernet. Met deze configuratie is er slechts één kabel nodig voor de voeding, bediening en weergave van de camera. Door gebruik te maken van PoE kan de installatie gemakkelijker en kosteneffectiever worden uitgevoerd, omdat op de locatie waar de camera wordt geplaatst geen voedingsbron aanwezig hoeft te zijn. De camera kan ook worden voorzien van voeding door +12 VDC voedingseenheden.

Voor het verhogen van de betrouwbaarheid van het systeem kan de camera tegelijkertijd worden aangesloten op PoE en +12 VDC voedingen. Als één voedingsbron uitvalt, neemt de andere bron het over zonder opnieuw op te starten.

Met de objectiefwizard voor autofocus kan een installateur eenvoudig de camera scherpstellen voor zowel overdag als 's nachts. De wizard wordt vanaf de webbrowser geactiveerd of via de drukknop op de camera, zodat de meest geschikte methode kan worden gekozen. De automatische gemotoriseerde instelling van backfocus met 1:1 pixelmapping zorgt ervoor dat de camera altijd is scherpgesteld.

Automatische beeldrotatie

De geïntegreerde gyro-/accelerometersensor corrigeert automatisch de beeldoriëntatie in stappen van 90° als de camera onder een rechte hoek of ondersteboven is gemonteerd. Het beeldsensor kan ook handmatig worden gedraaid in stappen van 90°. Bevestig de camera onder een rechte hoek om zonder verlies van resolutie efficiënt details te registreren in lange gangen. Het beeld wordt op uw monitor rechtop weergegeven met de volledige resolutie.

Scènemodi

De camera heeft een zeer intuïtieve gebruikersinterface waarmee de configuratie eenvoudig en snel kan worden uitgevoerd. Er zijn negen configureerbare modi met de beste instellingen voor uiteenlopende toepassingen. Voor dag of nacht kunnen verschillende scènemodi worden geselecteerd.

Hybride werking

Een analoge video-uitgang met overspanningsafleiding met volledige hybride werking. Dit betekent dat IP-streaming met hoge resolutie en een analoge video-uitgang tegelijkertijd beschikbaar zijn. Door de hybride functionaliteit kan een ouder CCTV-systeem eenvoudig worden gemigreerd naar een modern IP-gebaseerd systeem.

Echte dag/nacht-schakelfunctie

De camera is een ware dag/nacht-camera met een mechanisch filter voor levendige kleuren overdag en uitstekend nachtzicht. Hierdoor blijft het beeld altijd

scherp, onder alle lichtcondities. Het filter kan op afstand of automatisch worden in- en uitgeschakeld via een lichtniveausensor of contactingang.

Gegevensbeveiliging

Er zijn speciale maatregelen genomen om te zorgen voor het hoogste niveau van beveiliging voor de toegang tot het apparaat en gegevenstransport. Door de wachtwoordbeveiliging op drie niveaus met beveiligingsaanbevelingen kunnen gebruikers de toegang tot het apparaat aanpassen. Toegang via de webbrowser kan worden beveiligd met HTTPS en firmware-updates kunnen ook worden beveiligd met geverifieerde veilige uploads.

De ingebouwde Trusted Platform Module (TPM) en ondersteuning voor de infrastructuur voor openbare sleutels (PKI) garanderen uitstekende bescherming tegen schadelijke aanvallen. De 802.1x-netwerkverificatie met EAP/TLS ondersteunt TLS 1.2 met bijgewerkte versleutelingssuites inclusief AES 256-codering.

De geavanceerde certificaatverwerking biedt het volgende:

- Zelfondertekende, unieke certificaten die automatisch worden gemaakt wanneer dat nodig is
- Client- en servercertificaten voor verificatie
- Clientcertificaten voor bewijs van echtheid
- Certificaten met gecodeerde persoonlijke sleutels

Complete weergavesoftware

De functies van de camera zijn op vele manieren toegankelijk: met een webbrowser, met het Bosch Video Management System, met de gratis Bosch Video Client of Video Security Client, met de mobiele videobewakings-app of met software van derden.

Videobewakings-app

De mobiele videobewakings-app van Bosch is ontwikkeld om overal toegang tot HD-bewakingsbeelden te hebben zodat u vanuit iedere locatie live-beelden kunt bekijken. De app is zo ontworpen dat u de volledige controle over al uw camera's hebt, van de functies draaien en kantelen tot zoomen en focus. Het is net alsof u uw controlekamer bij u draagt.

Deze app zorgt er samen met de afzonderlijk leverbare Bosch transcoder voor dat u volledig gebruik kunt maken van onze dynamische transcoderingsfuncties zodat u zelfs beelden over verbindingen met een lage bandbreedte kunt afspelen.

Systeemintegratie

De camera voldoet aan de ONVIF Profile S-specificaties. Hierdoor is compatibiliteit tussen netwerkvideoproducten gegarandeerd, ongeacht de fabrikant.

De interne functieset van de camera's voor integratie in grote projecten is gemakkelijk toegankelijk voor integrators van derden. Bezoek voor meer informatie de Integration Partner Program-website van Bosch (ipp.boschsecurity.com).

Certificaten en normen

| Standaarden | Type |
|-----------------|---|
| Emissie | EN 55032:2012 /AC:2013 klasse B EN 50121-4:2006 /AC:2008 FCC: 47CFR15, klasse B (2015-10-1) |
| Immunititeit | EN 50130-4:2011 /A1:2014 (PoE, +12VDC)* EN 50121-4:2006 /AC:2008 |
| Omgevingseisen | EN 50130-5:2011 klasse II |
| Veiligheid | EN 62368-1:2014/AC:2015 EN 60950-1:2006 /A1:2009 /A1:2010 / A12:2011 /A2:2013 UL 62368-1, Ed. 2, 1 december 2014 UL 60950-1, Ed. 2, 14 oktober 2014 CAN/CSA-C22.2 No. 62368-1 CAN/CSA-C22.2 nr. 60950-1 |
| HD | SMPTE 296M-2001 (resolutie: 1280x720) SMPTE 274M-2008 (resolutie: 1920x1080) |
| Kleurenweergave | ITU-R BT.709-6 |
| Conform ONVIF | EN 50132-5-2:2011/AC:2012 EN 62676-2-3:2014 |
| Beeldkwaliteit | UL 2802 |

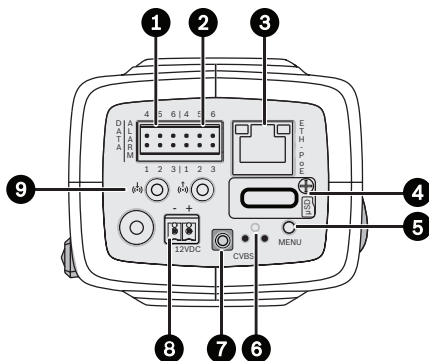
* Hoofdstukken 7 en 8 (netspanningseisen) zijn niet van toepassing op de camera. Als het systeem waarin deze camera wordt gebruikt echter aan deze norm moet voldoen, dan moeten alle gebruikte voedingseenheden voldoen aan deze norm.

Keurmerken CE, cULus, WEEE, RCM, EAC en China RoHS

| Regio | Naleving van wet- en regelgeving/ kwaliteitsaanduidingen |
|--------|---|
| Europa | CE |
| VS | UL ST-VS 2016-E-045 |

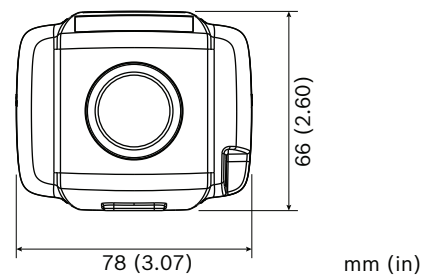
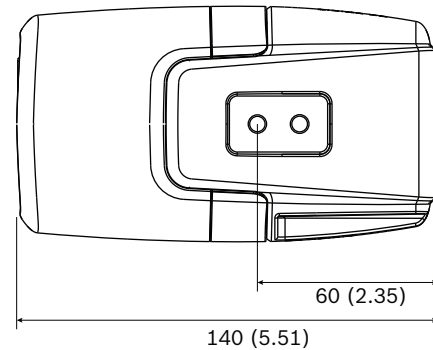
Opmerkingen over installatie/configuratie

Bediening



| | | | |
|---|-----------------------------|---|-------------------------------|
| 1 | Gegevens (RS485/422/232) | 6 | Resetknop |
| 2 | Alarmingang, alarmuitgang | 7 | Video-uitgang (SMB-connector) |
| 3 | 10/100 Base-T Fast Ethernet | 8 | Voedingsingang |
| 4 | MicroSD-kaartsleuf | 9 | Audio-ingang/uitgang |
| 5 | Menuknop | | |

Afmetingen



Technische specificaties

Voeding (12 VDC/PoE-versie)

| | |
|-------------------------|---|
| Ingangsspanning | Power-over-Ethernet (48 VDC nominaal) en/of + 12 VDC \pm 10% (hulpvoeding) |
| PoE IEEE-standaard | 802.3af (802.3at Type 1) Vermogensniveau: klasse 3 |
| Stroomverbruik | 7,2 W max. |
| Stroomverbruik (PoE) | 200 mA max. |
| Stroomverbruik (12 VDC) | 600 mA max. |

Voeding (24 VAC-versie)

| | |
|-------------------------|--|
| Ingangsspanning | Power-over-Ethernet (48 VDC nominaal) en/of 24 VAC ±10% / +12 VDC ±10% (hulpvoeding) |
| PoE IEEE-standaard | 802.3af (802.3at Type 1) Vermogensniveau: klasse 3 |
| Stroomverbruik | 7,2 W max. |
| Stroomverbruik (PoE) | 200 mA max. |
| Stroomverbruik (24 VAC) | 350 mA max. |
| Stroomverbruik (12 VDC) | 600 mA max. |

Sensor (1080p-versie)

| | |
|-------------------|--------------------------------|
| Type sensor | 1/2,8-inch CMOS |
| Effectieve pixels | 1920 (H) x 1080 (V); 2MP (ca.) |

Sensor (720p-versie)

| | |
|-------------------|--------------------|
| Type sensor | 1/2,8-inch CMOS |
| Effectieve pixels | 1280 (H) x 720 (V) |

Gevoeligheid van Starlight

(3100K, 89% reflectiviteit, 1/25, F1.2, 30IRE)

| | |
|-------|-----------|
| Kleur | 0,0069 lx |
| Mono | 0,0008 lx |

Dynamisch bereik - HDR-modus

| | |
|--|------------|
| Hoog dynamisch bereik (10-bits, 3x belichting) | 120 dB WDR |
| Gemeten volgens IEC 62676 Deel 5 | 110 dB WDR |

Videostreaming

| | |
|---------------------------------|---|
| Videocompressie | H.264 (MP), M-JPEG |
| Streaming | Meerdere configureerbare streams in H.264 en M-JPEG, configureerbare image rate en bandbreedte. Doelzones (Regions of Interest, ROI) |
| Vertraging van cameraverwerking | <67 ms (max. gemiddelde bij 1080p60) |
| GOP-structuur | IP, IBP, IBBP |
| Coderingsinterval | 1 tot 50 [60] ips |

Videoresolutie (H x V)

| | |
|-----------------------|-----------------------------------|
| 1080p HD | 1920 x 1080 (alleen 1080p-versie) |
| Montage rechtop 1080p | 1080 x 1920 (alleen 1080p-versie) |
| 1,3 MP (5:4) | 1280 x 1024 (alleen 1080p-versie) |
| 720p HD | 1280 x 720 |
| Montage rechtop 720p | 720 x 1280 |
| D1 4:3 (bijgesneden) | 704 x 480 |
| 432p SD | 768 x 432 |
| 288p SD | 512 x 288 |

Installatie van camera

| | |
|--------------------|---|
| Toepassingsvariant | Starlightmodus (standaard) / HDR - uitgebreide dynamische modus |
| Basis image rate | 25/30/50/60 fps (PAL/NTSC voor analoge uitgang) |
| Beeld spiegelen | Aan/uit |
| Beeld omkeren | Aan/uit |
| Draaien | 0° / 90° / 180° / 270° |
| Camera-led | Inschakelen/uitschakelen |
| Analoge uitgang | Uit, 4:3 letterbox, 4:3 bijsnijden, 16:9 |
| Positionering | Coördinaten / bevestigingshoogte |
| Objectiefwizard | Gemotoriseerde backfocus |

Videofuncties - kleur

| | |
|------------------------------|---|
| Instelbare beeldinstellingen | Contrast, verzadiging, helderheid |
| Witbalans | 2500 tot 10.000 K, 4 automatische modi (Basis, Standaard, Natriumlamp, Dominante kleur), handmatige modus en vasthouden |

Videofuncties - ALC

| | |
|-------------|--|
| ALC-niveau | Instelbaar |
| Verzadiging | Instelbaar van piek tot gemiddeld |
| Sluiter | Automatische elektronische sluiter (AES); Vaste sluiter (1/25 [30] tot 1/15000) instelbaar; Standaardsluiter |
| Dag/nacht | Automatisch (instelbare schakelpunten), kleur, zwart/wit |

Videofuncties - verbeteren

| | |
|------------------------------|--|
| Scherpte | Instelbaar verbeteringsniveau voor scherppte |
| Tegenlichtcompensatie | Aan / Uit / Intelligente automatische belichtingsfunctie (Intelligent Auto Exposure, BLC) |
| Contrastverbetering | Aan/uit |
| Signaal-ruisverhouding (SNR) | >55 dB |
| Ruisvermindering | Intelligent Dynamic Noise Reduction met afzonderlijke tijd- en ruimte-instellingen |
| Intelligent Defog | Intelligent Defog past parameters automatisch aan voor het beste beeld in mistige scènes (schakelbaar) |

Analyse van beeldinhoud

| | |
|-------------------------|--|
| Type analyse | Essential Video Analytics |
| Productkenmerken | Op regels gebaseerde alarmen en registratie Overschrijding van een lijn Veld betreden/verlaten Route volgen Verdacht ophouden Object inactief/verwijderd Tellen van personen Schatting van dichtheid van menigte 3D-registratie Audiodetectie (indien microfoon wordt gebruikt) |
| Kalibratie / geolocatie | Automatisch op basis van gyro-/ accelerometergegevens en camerahoogte |
| Sabotagedetectie | Maskeerbaar |

Extra functies

| | |
|------------------|--|
| Scènemodi | 10 standaardmodi met planner: Binnenshuis, Buitenshuis, Verkeer, Nacht, Intelligente AE, Dynamisch, Lage bitrate, Sport en spel, Detailhandel, Kentekenherkenning (LPR) |
| Privacymaskering | Acht onafhankelijke gebieden, volledig programmeerbaar |
| Videoverificatie | Uit / Watermerk / MD5 / SHA-1 / SHA-256 |
| Displaystamping | Naam; Logo; Tijd; Alarmmelding |
| Pixelsteller | Selecteerbaar gebied |
| Camerarotatie | Automatische detectie, handmatig te overschrijven (90°) |

Lokale opslag

| | |
|--------------------|---|
| Interne RAM | 60 s pre-alarmopname |
| Geheugenkaartsleuf | Ondersteunt microSDHC-kaarten tot 32 GB en microSDXC-kaarten tot 2 TB. (Een geheugenkaart van klasse 6 of hoger wordt aanbevolen voor HD-opnamen) |
| Opnemen | Continu opnemen, opnemen in ringmodus, opnemen bij alarm, bij gebeurtenissen of volgens schema |

Ingang/uitgang

| | |
|---------------------------------|--|
| Analoge video-uitgang | CVBS (PAL/NTSC), 1 Vtt, SMB, 75 ohm (met overspanningsafleiding) |
| Audio-aansluitingen | Stereo-aansluiting van 3,5 mm (x2) |
| Audio-lijningang | 12 kOhm standaard, 1 Vrms max. |
| Audio-lijnuitgang | 1 Vrms bij 1,5 kOhm standaard, |
| Alarmingangscconnector | Klem (niet-geïsoleerde contactverbreking x2) |
| Activeringsspanning alarmingang | +5 VDC tot +40 VDC (+3,3 VDC met DC-gekoppelde 22 kOhm pull-up-weerstand) |
| Alarmitgangscconnector | Klem |
| Voltage alarmitgang | 30 VAC of +40 VDC Maximaal 0,5 A continu, 10VA |
| Ethernet | RJ45 |
| Datapoot | RS-232/422/485 |

Audio-streaming

| | |
|------------------------|---|
| Standaard | G.711, 8 kHz sample rate L16, 16 kHz sample rate AAC-LC, 48 kbps bij een sample rate van 16 kHz AAC-LC, 80 kbps bij een sample rate van 16 kHz |
| Signaal-ruisverhouding | >50 dB |
| Audio-streaming | Full-duplex / half-duplex |

Software

| | |
|----------------------|---|
| Apparaatdetectie | IP Helper |
| Apparaatconfiguratie | Via webbrowser of Configuration Manager |
| Firmware bijwerken | Op afstand programmeerbaar |

Software

| | |
|-------------------------------|---|
| Softwareweergave | Webbrowser; Video Security Client; Video Security App; Bosch Video Management System; Bosch Video Client; of software van derden |
| Nieuwste firmware en software | http://downloadstore.boschsecurity.com/ |

Netwerk

| | |
|--------------------|---|
| Protocollen | IPv4, IPv6, UDP, TCP, HTTP, HTTPS, RTP/RTCP, IGMP V2/V3, ICMP, ICMPv6, RTSP, FTP, ARP, DHCP, APIPA (Auto-IP, link local address), NTP (SNTP), SNMP (V1, V3, MIB-II), 802.1x, DNS, DNSv6, DDNS (DynDNS.org, selfHOST.de, no-ip.com), SMTP, iSCSI, UPnP (SSDP), DiffServ (QoS), LLDP, SOAP, Dropbox™, CHAP, digest authentication |
| Codering | TLS 1.2, SSL, DES, 3DES |
| Ethernet | 10/100 Base-T, automatische detectie, half/full-duplex |
| Aansluitingen | Auto-MDIX |
| Interoperabiliteit | ONVIF Profile S; GB/T 28181 |

Optisch

| | |
|---------------------|--|
| Objectiefvatting | CS-vatting (C-vatting met adapterring) |
| Objectiefconnector | Standaard 4-pin DC-irisconnector |
| Soorten objectieven | Handbediend, DC-iris en automatische detectie met uitschakeling Aandrijving DC-iris: max. 50 mA continu |
| Objectiefregelaars | Wizard vanuit webpagina of cameraknop |

Mechanische specificaties

| | |
|------------------------|---|
| Afmetingen (B x H x L) | 78 x 66 x 140 mm zonder objectief |
| Gewicht | 690 g zonder objectief |
| Kleur | RAL 9007 titaan metallic |
| Statiefbevestiging | Onderkant (geïsoleerd) en bovenkant 1/4-inch 20 UNC |
| Duurzaamheid | PVC-vrij |

Omgevingseisen

| | |
|-----------------------------------|---------------------------------|
| Bedrijfstemperatuur | -20 °C tot +55 °C |
| Opslagtemperatuur | -30 °C tot +70 °C |
| Vochtigheidsgraad tijdens bedrijf | 5% tot 93% RV niet-condenserend |

Omgevingseisen

| | |
|----------------------------------|-----------------------------|
| | 5% tot 100% RV condenserend |
| Vochtigheidsgraad tijdens opslag | tot 98% RV |

Bestelinformatie**NBN-63013-B Vaste camera 1MP HDR**

Hoogwaardige IP-camera voor intelligente HD-bewaking bij weinig licht en met hybride IP/analoo-functie.

720p

Bestelnummer **NBN-63013-B**

NBN-63023-B Vaste camera 2MP HDR

Hoogwaardige IP-camera voor intelligente HD-bewaking bij weinig licht en met hybride IP/analoo-functie.

1080p

Bestelnummer **NBN-63023-B**

NBN-65023-B Vaste camera 2MP HDR 24V

Bestelnummer **NBN-65023-B**

Accessoires**LVF-5005C-S0940 Varifocaal obj. 9-40mm, 5MP, CS-vatting**

Varifocaal SR-megapixelobjectief met IR-correctie, 1/2,5-inch sensor en CS-vatting
Bestelnummer **LVF-5005C-S0940**

LVF-5003N-S3813 Varifoc. obj. 3,8-13mm, 3MP, C-vatting

Varifocaal SR-megapixelobjectief met 1/2-inch sensor en C-vatting
Bestelnummer **LVF-5003N-S3813**

LVF-5005C-S1803 Varifoc. obj. 1,8-3mm, 5MP, CS-vatting

Varifocaal SR-megapixelobjectief met IR-correctie, 1/2,5-inch sensor en CS-vatting
Bestelnummer **LVF-5005C-S1803**

LVF-5005C-S4109 Varifoc. obj. 4,1-9mm, 5MP, CS-vatting

Varifocaal SR-megapixelobjectief met IR-correctie, 1/1,8-inch sensor en CS-vatting
Bestelnummer **LVF-5005C-S4109**

LVF-5005N-S1250 Varifoc. objectief 12-50mm 5MP C-vatting

Varifocaal megapixelobjectief met IR-correctie, 1/1,8-inch sensor max. en C-vatting
Bestelnummer **LVF-5005N-S1250**

UPA-1220-60 Voeding, 120VAC 60Hz, 12VDC 1A uit

Voeding voor camera. 100-240 VAC, 50/60 Hz in; 12 VDC, 1 A uit; gereguleerd.
Ingangsconnector: 2-pins, Noord-Amerikaanse standaard (niet-gepolariseerd).
Bestelnummer **UPA-1220-60**

UPA-1220-50 Voeding, 220VAC 50Hz, 12VDC 1A uit

Voeding voor camera. 110-240 VAC, 50/60 Hz in; 12 VDC, 1 A uit; gereguleerd.
Ingangsconnector: 2-pins, Europese Europlug-norm (4 mm/19 mm).
Bestelnummer **UPA-1220-50**

TC9210U Mont.beugel camera, 1,5cm, binnenshuis

Een universeel wand-/plafondraaster van 15,2 cm, afgewerkt in gebroken wit, voor een maximale belasting van 4,5 kg, incl. T-balk-plafondklem en flens voor wand-/plafondmontage.
Bestelnummer **TC9210U**

UHO-HBGS-51 Buitenbehuizing, blower, 230VAC/35W

Behuizing voor gebruik buitenshuis voor (230 VAC / 12 VDC) camera met 230 VAC-voeding, blower en doorvoerbekabeling.
Bestelnummer **UHO-HBGS-51**

UHO-HBGS-61 Buitenbehuizing, blower, 120VAC/35W

Behuizing voor gebruik buitenshuis voor (120 VAC / 12 VDC)-camera. 120 VAC-voeding; blower; doorvoerbekabeling
Bestelnummer **UHO-HBGS-61**

UHO-HBGS-11 Behuizing voor buiten, 24VAC, doorvoer

Behuizing voor gebruik buitenshuis voor (24 VAC / 12 VDC) camera met 24 VAC-voeding, blower en doorvoerbekabeling.
Bestelnummer **UHO-HBGS-11**

LTC 9215/00 Wandmontagebeugel met kabeldoorv. 30,4cm

Wandmontagebeugel voor camerabehuizing, kabeldoorvoer 30 cm; voor gebruik buitenshuis.
Bestelnummer **LTC 9215/00**

LTC 9215/00S Wandmontage voor UHI/UHO

Wandmontagebeugel voor camerabehuizing, kabeldoorvoer 18 cm; voor gebruik binnenshuis.
Bestelnummer **LTC 9215/00S**

LTC 9219/01 Doorvoermontagebeugel J-vorm

Montagebeugel in J-vorm voor camerabehuizing, 40 cm; voor gebruik binnenshuis.
Bestelnummer **LTC 9219/01**

LTC 9210/01 Zuilmontagebeugel, 20,3cm, 9kg belasting

Zuilmontagebeugel met doorvoer voor 20 cm, maximale belasting 5 kg; lichtgrijze afwerking; voor gebruik binnenshuis.
Bestelnummer **LTC 9210/01**

LTC 9213/01 Mastmont.adapter voor LTC9210,9212,9215

Flexibele adapter voor mastmontage voor camera-montagebeugels (gebruiken met de juiste wandmontagebeugel). Max. 9 kg (20 lb); mastdiameter 3 tot 15 inch; roestvrijstalen banden
Bestelnummer **LTC 9213/01**

NBN-MCSMB-03M Kabel, SMB naar BNC, camerakabel, 0,3m

0,3 m analoge kabel, SMB (female) naar BNC (female) voor aansluiting van camera op coaxkabel
Bestelnummer **NBN-MCSMB-03M**

NBN-MCSMB-30M Kabel, SMB naar BNC, cameramonitor/DVR

3 m analoge kabel, SMB (female) naar BNC (male) voor aansluiting van camera op monitor of DVR
Bestelnummer **NBN-MCSMB-30M**

VJT-XTCXF VIDEOJET XF TRANSCODER

Hoogwaardige videotranscoder. H.264; sleuf voor CF-kaart; ROI (Region of Interest - aandachtsgebied); max. resolutie 1080p; 2 kanalen
Bestelnummer **VJT-XTCXF**

NPD-5001-POE Voeding via Ethernet, 15,4W, 1 poort

Power-over-Ethernet midspan injector voor gebruik met PoE-camera's; 15,4 W, 1 poort
Gewicht: 200 g
Bestelnummer **NPD-5001-POE**

NPD-5004-POE Voeding via Ethernet, 15,4W, 4 poort
Power-over-Ethernet midspan injectoren voor gebruik met PoE-camera's; 15,4 W, 4 poorten
Gewicht: 620 g
Bestelnummer **NPD-5004-POE**

UPA-1220-60 Voeding, 120VAC 60Hz, 12VDC 1A uit
Voeding voor camera. 100-240 VAC, 50/60 Hz in; 12 VDC, 1 A uit; gereguleerd.

Ingangsconnector: 2-pins, Noord-Amerikaanse standaard (niet-gepolariseerd).
Bestelnummer **UPA-1220-60**

UHO-POE-10 Buitenbehuizing, PoE + voedingseenheid
Behuizing voor buitencamera's met PoE+ voeding.
Bestelnummer **UHO-POE-10**

Vertegenwoordigd door:

Europe, Middle East, Africa:
Bosch Security Systems B.V.
P.O. Box 80002
5600 JB Eindhoven, The Netherlands
Phone: + 31 40 2577 284
emea.securitysystems@bosch.com
emea.boschsecurity.com

Germany:
Bosch Sicherheitssysteme GmbH
Robert-Bosch-Ring 5
85630 Grasbrunn
Germany
www.boschsecurity.com